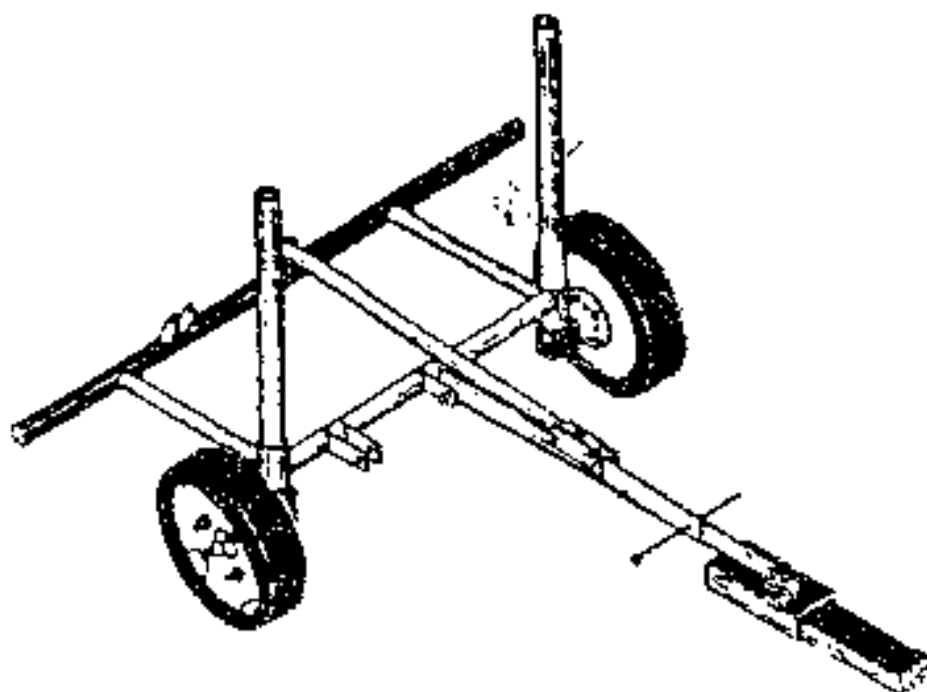


OMNICULTOR DE TIRO ANIMAL

COLOMBIA

06.11.87



OBJETIVO

Equipo de apoyo para disminuir el esfuerzo del labriego en los trabajos de labranza primaria, preparación secundaria, siembra de granos y operaciones culturales.

PRINCIPIO

Barra porta-herramienta montada sobre una estructura con dos ruedas de trocha variable. Los implementos enganchados a la barra pueden cambiarse de posición de transporte o viceversa, mediante una palanca de accionamiento manual. Además puede variar la altura de labranza aumentando aún más la versatilidad del equipo.

CAPACIDAD

La estructura puede ser utilizada para múltiples propósitos, aprovechando las diferentes posiciones que puede tomar la barra porta-herramienta.

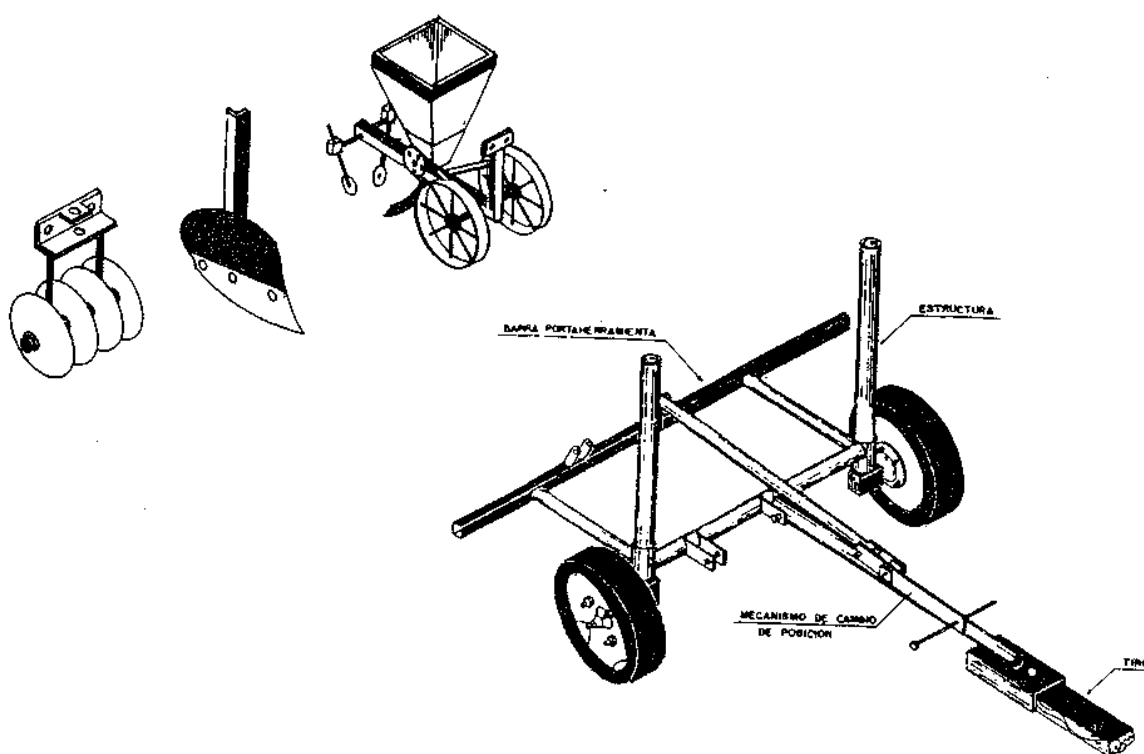
VENTAJAS

Permite adaptar una serie de implementos adicionales como: surcadora, rastra de púas, sembradoras de precisión, cultivadoras de escardillos y carreta para transporte. No requiere un mantenimiento especial.

Es liviano y fácil de transportar puesto que sus ruedas se utilizan para hacerlo.

DESVENTAJAS

La pendiente del terreno o tal vez la limitación más importante que presenta el equipo. El equipo no se debe operar en terreno cuya pendiente sea superior al 40% (18°) para evitar el volcamiento o deslizamiento lateral.



CONTACTOS

COLOMBIA

ICA Instituto Colombiano Agropecuario

Calle 37 # 8-43 ps 4 y 5 Bogotá - Colombia Tel: 285 55 20

ANOTACIONES

Valor de los materiales suministrado por el I.C.A.